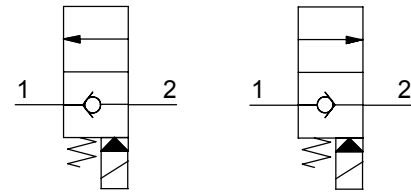


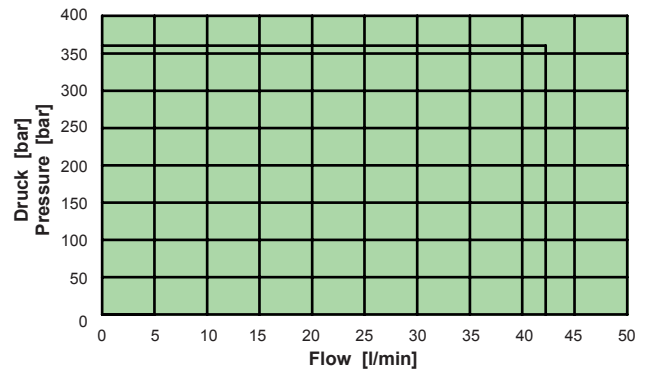
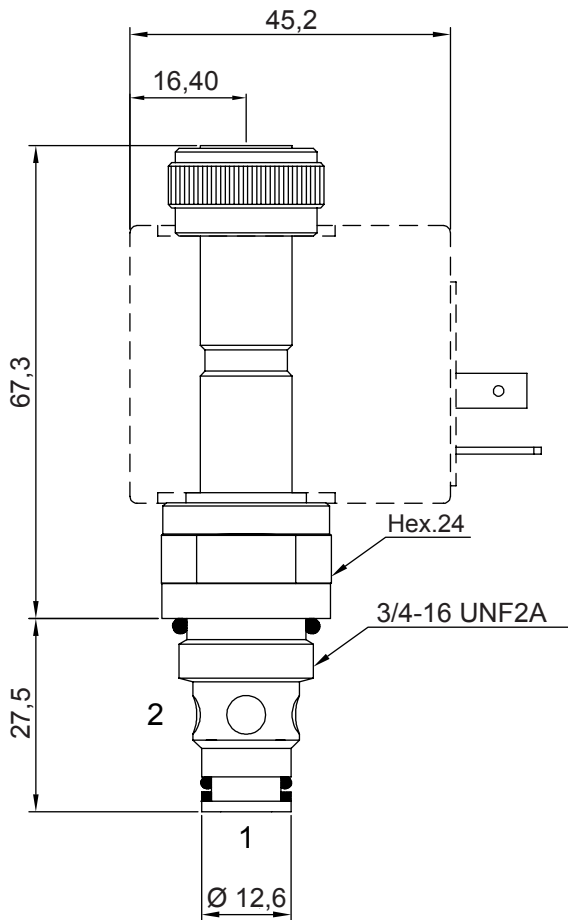
2/2 WEGESITZVENTIL, DIREKT BETÄTIGT, NORMAL OFFEN

- Nenn Volumenstrom (Q) 40 l/min
- Max Arbeitsdruck (P) 350 bar
- Leckage 0,25 cc/min
- Dichtungen NBR
- Einbauraum C220000
- Anzugsdrehmoment 30 Nm
- Ringmutter Anzugsdrehmoment 5 Nm
- Gewicht (mit Magnet) 0,32 Kg
- Magnet CT-9400 bitte separat bestellen



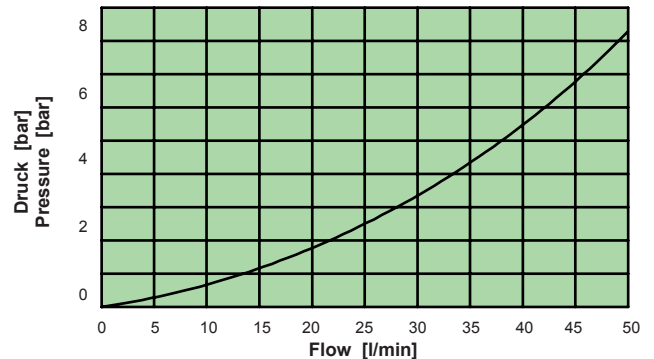
Scheme 0

Scheme 1



Application limits from 2 to 1 and 1 to 2

Nenn Volumenstrom (Q) [l/min]
Anwendung Einschränkung von 2 nach 1 und 1 nach 2



Pressure drop from 2 to 1 and from 1 to 2

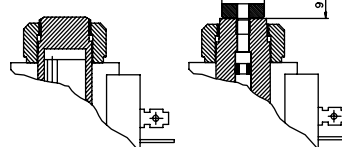
Nenn Volumenstrom (Q) [l/min]
Druckabfall von 2 nach 1 und von 1 nach 2

Typenschlüssel

0 5 5 2 1 0 0 0



Hydraulikschemata

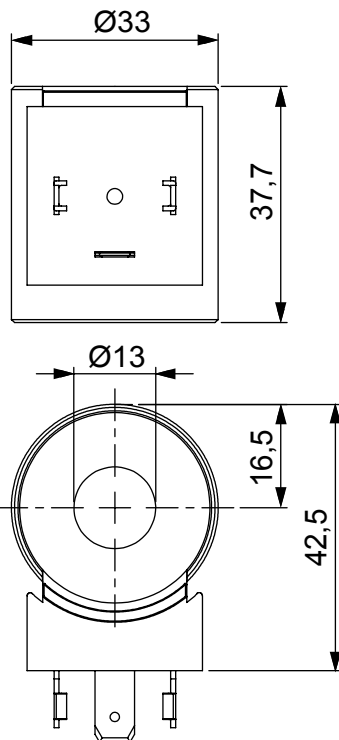


Not-Aus
Einschraubbar

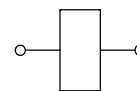
Magnet - Kern Ø 13

20,5 W

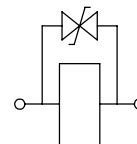
- Isolierstoffklasse H (>185°C)
- Betriebsart ED 100%
- Magnet-Kraft bei 20° C 20,5 W
- Arbeits Temperaturbereich -20 +40° C
- Gewicht 0,16 Kg



Elektrischer Kreislauf



STANDARD



Mit Diode
(Bi-Direktional)

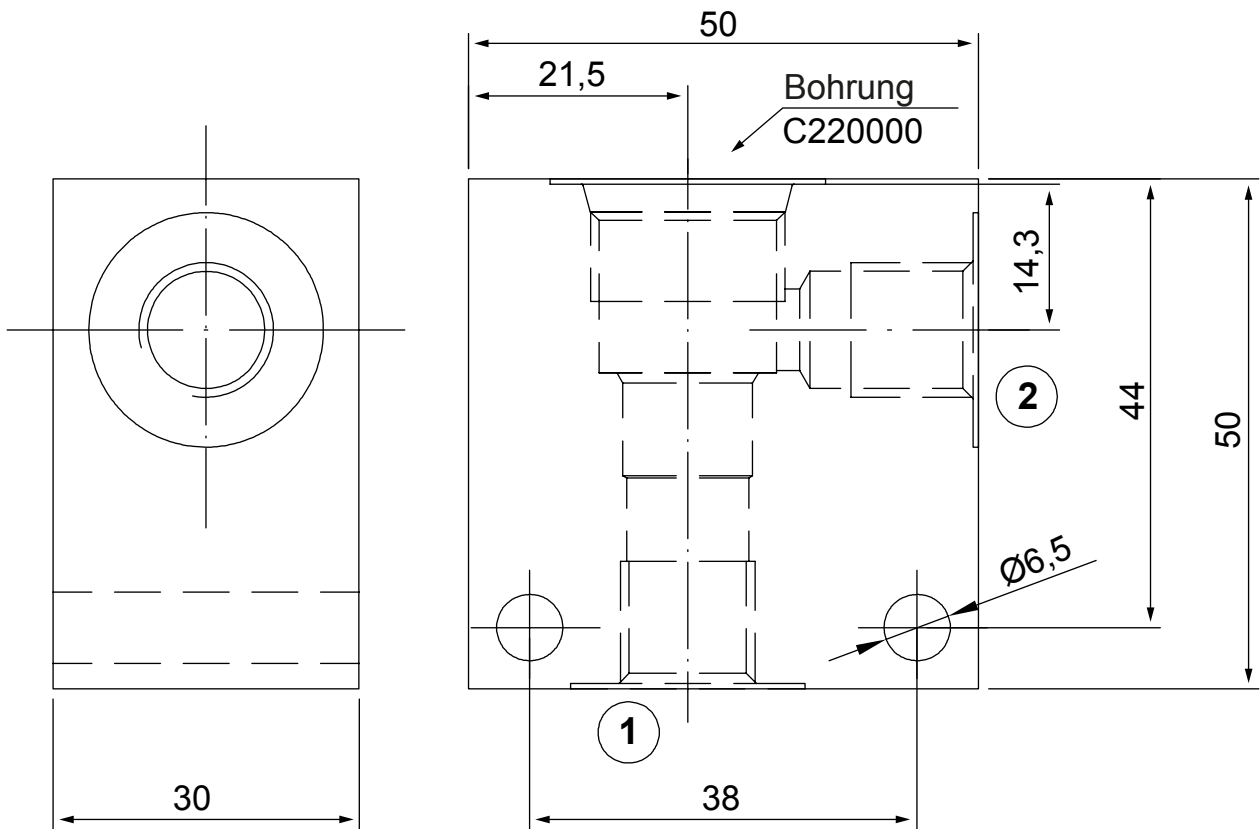
Notiz:

- Magnet austauschbar mit Typ CT-9200

Stecker	Schutzart nach DIN VDE 0470/ EN 60529	Magnet Isolierstoff-klasse	Spannung [V]	Widerstand [Ω]	Kreislauf	Bestell-Nr. 5DHY-
DIN 43650	IP65*	F	12 V dc	7	STANDARD	094001000
DIN 43650	IP65*	F	24 V dc	28	STANDARD	094002000
DEUTSCH DT 4	IP67	F	12 V dc	7	WITH DIODE	094101000
DEUTSCH DT 4	IP67	F	24 V dc	28	WITH DIODE	094102000
AMP - JUNIOR	IP65*	F	12 V dc	7	STANDARD	094201000
AMP - JUNIOR	IP65*	F	24 V dc	28	STANDARD	094202000

* Schutzart mit Standard-Stecker

Standardgehäuse für Leitungseinbau



Artikel Nr.

