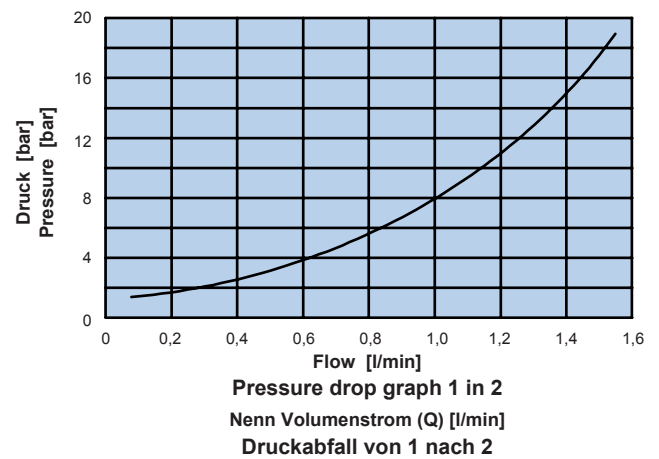
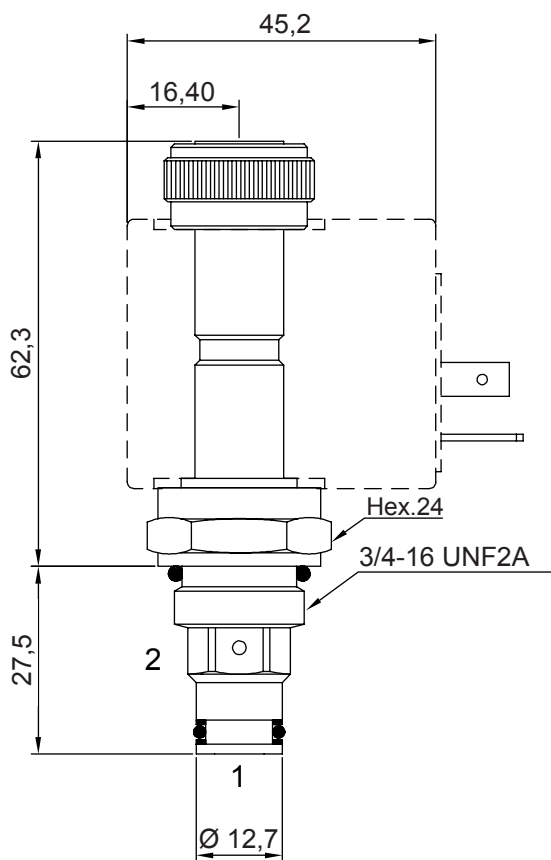
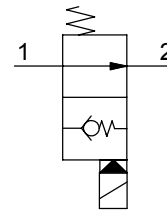


2/2 WEGESITZVENTIL, DIREKT BETÄTIGT, NORMAL OFFEN

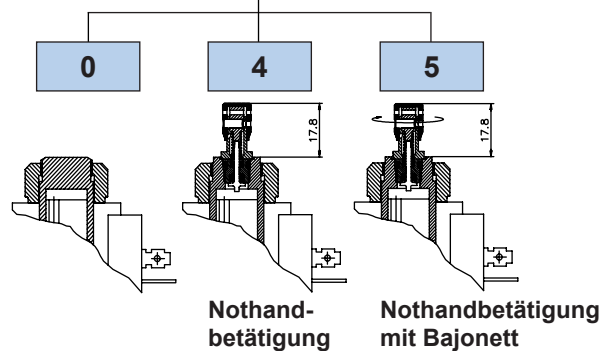
- Nenn Volumenstrom (Q) **2 l/min**
- Max Arbeitsdruck (P) an 1 **350 bar**
- Max Arbeitsdruck (P) an 2 **20 bar**
- Leckage **0,25 cc/min**
- Dichtungen **NBR**
- Einbauraum **C220000**
- Anzugsdrehmoment **30 Nm**
- Ringmutter Anzugsdrehmoment **5 Nm**
- Gewicht (mit Magnet) **0,32 Kg**
- Magnet **CT-9400** bitte separat bestellen



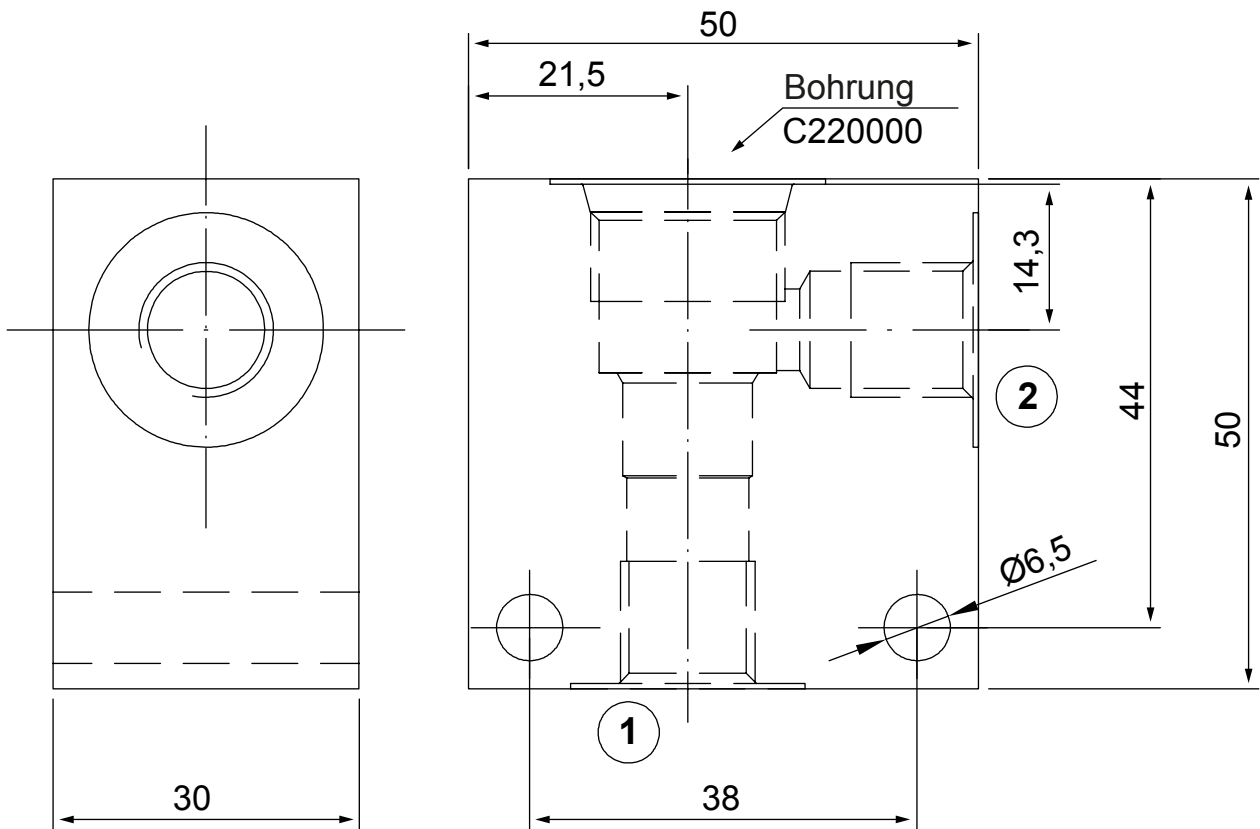
76

Typenschlüssel

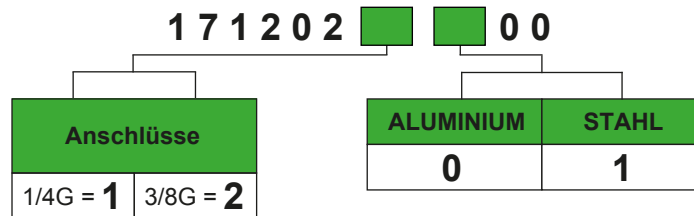
0 5 3 2 0 1 0 0 0



Standardgehäuse für Leitungseinbau



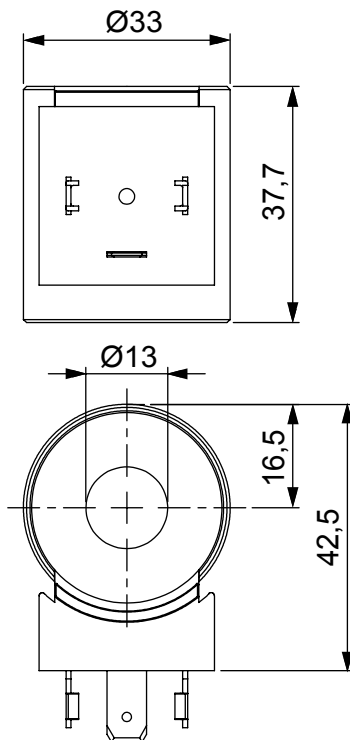
Artikel Nr.



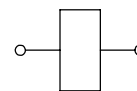
Magnet - Kern Ø 13

20,5 W

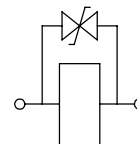
- Isolierstoffklasse H (>185°C)
- Betriebsart ED 100%
- Magnet-Kraft bei 20° C 20,5 W
- Arbeits Temperaturbereich -20 +40° C
- Gewicht 0,16 Kg



Elektrischer Kreislauf



STANDARD



Mit Diode
(Bi-Direktional)

Notiz:

- Magnet austauschbar mit Typ CT-9200

Stecker	Schutzart nach DIN VDE 0470/ EN 60529	Magnet Isolierstoff-klasse	Spannung [V]	Widerstand [Ω]	Kreislauf	Bestell-Nr. 5DHY-
DIN 43650	IP65*	F	12 V dc	7	STANDARD	094001000
DIN 43650	IP65*	F	24 V dc	28	STANDARD	094002000
DEUTSCH DT 4	IP67	F	12 V dc	7	WITH DIODE	094101000
DEUTSCH DT 4	IP67	F	24 V dc	28	WITH DIODE	094102000
AMP - JUNIOR	IP65*	F	12 V dc	7	STANDARD	094201000
AMP - JUNIOR	IP65*	F	24 V dc	28	STANDARD	094202000

* Schutzart mit Standard-Stecker