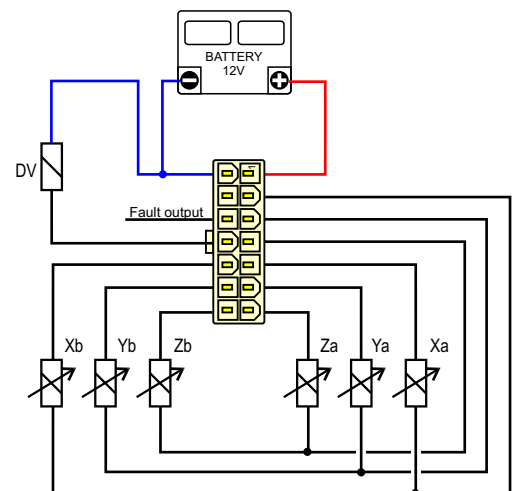
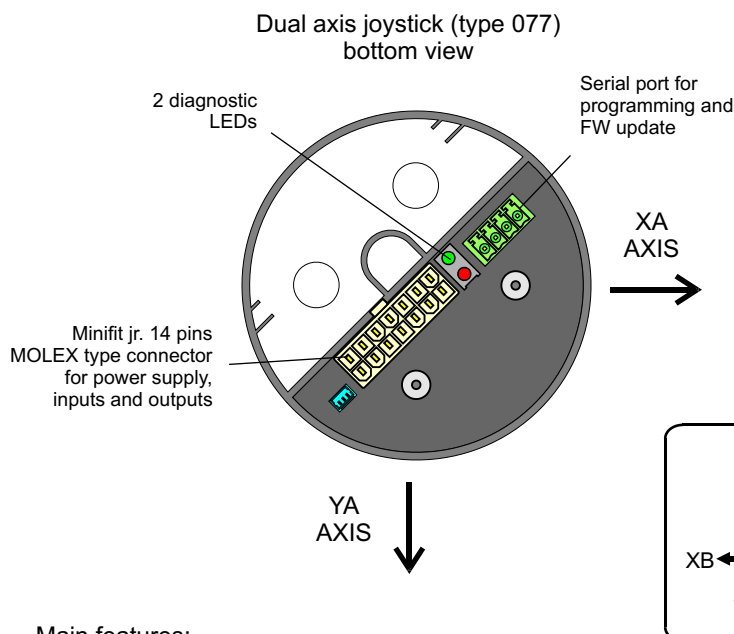
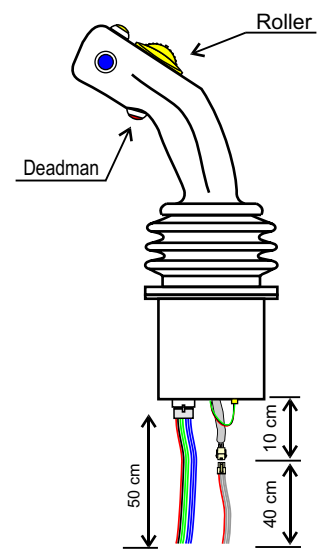
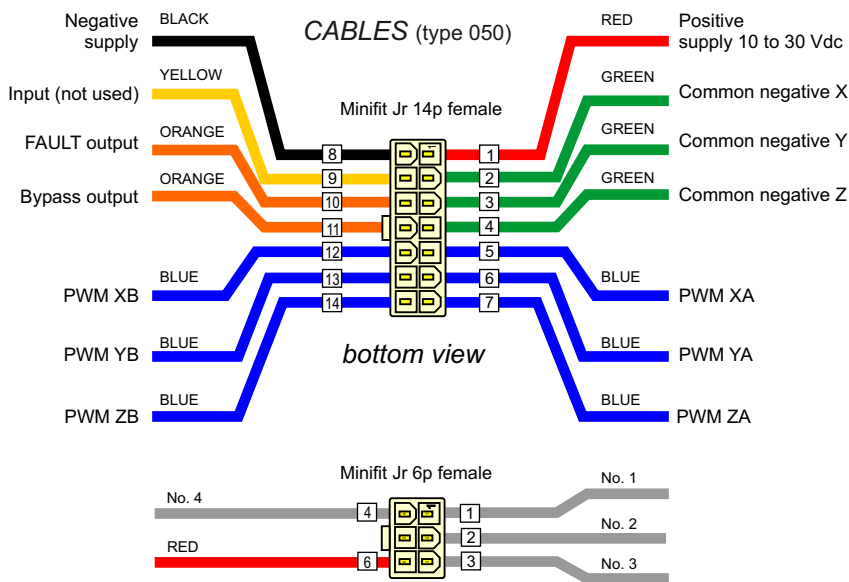


NOTE: Deadman position will be confirmed after the realization of the first prototype



Main features:

Output current range: 600 ÷ 1300 mA
 PWM frequency: 85 Hz
 Outputs curves: linear

| | |
|---|-------------------------|
| FABER - COM | CODICE: PJP-077-232-050 |
| DESCRIZIONE: Manipolatore proporzionale a 3 assi con manopola Otto e uscite PWM | |
| FILE: ...ProdottiManipolatoriJS-JP-JCMdb-JPVersioniPJP-077-232-050-SX.cdr | |
| DATA: 16/01/15 | FOGLIO 1 DI 1 |