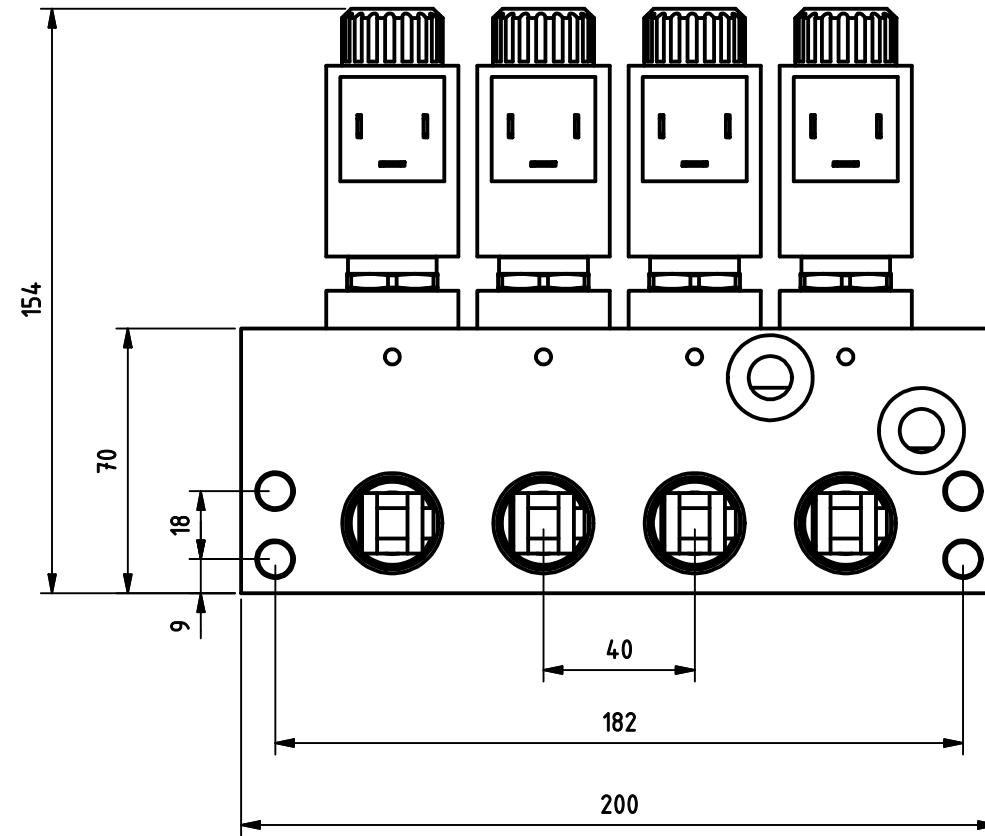
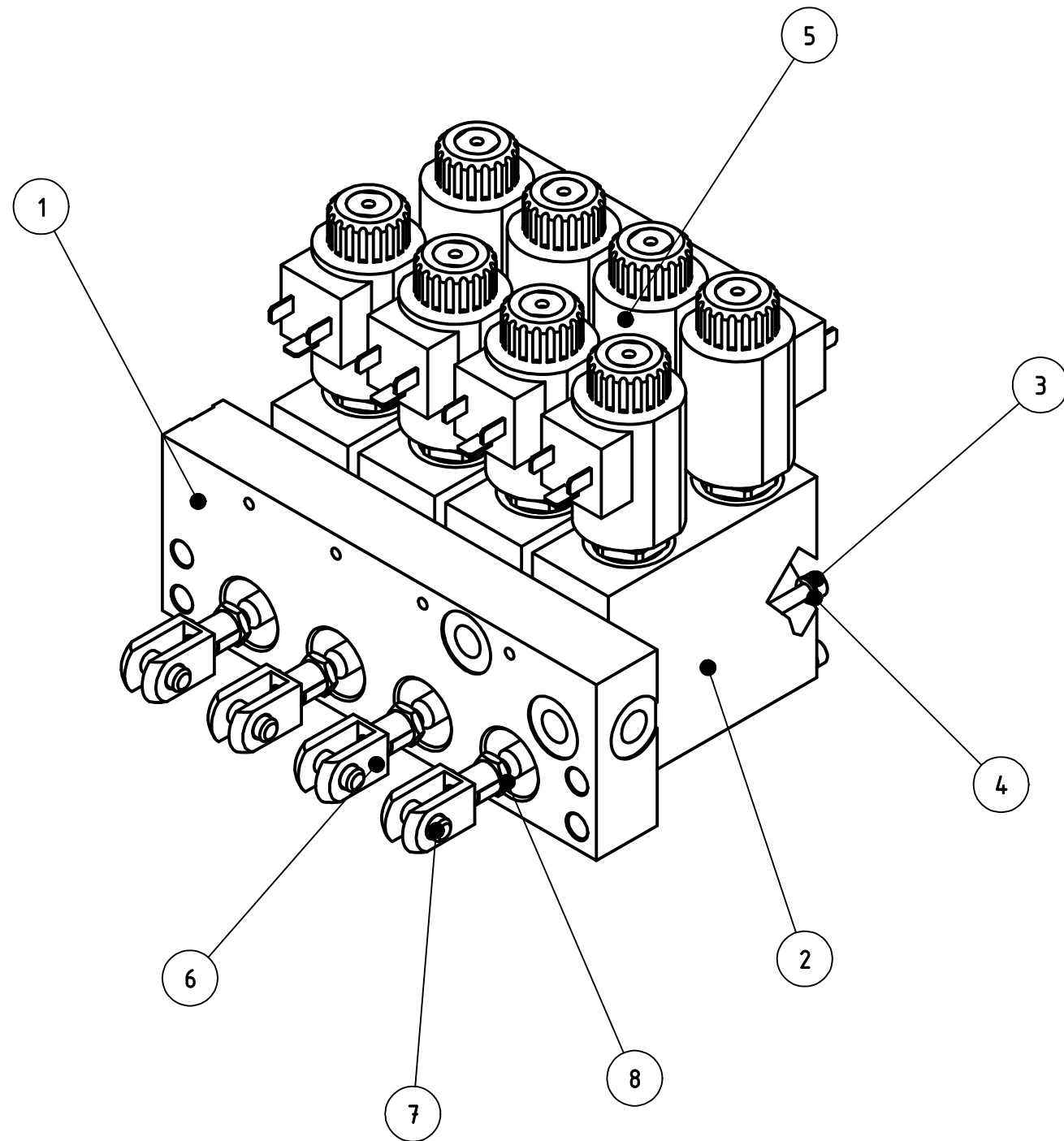
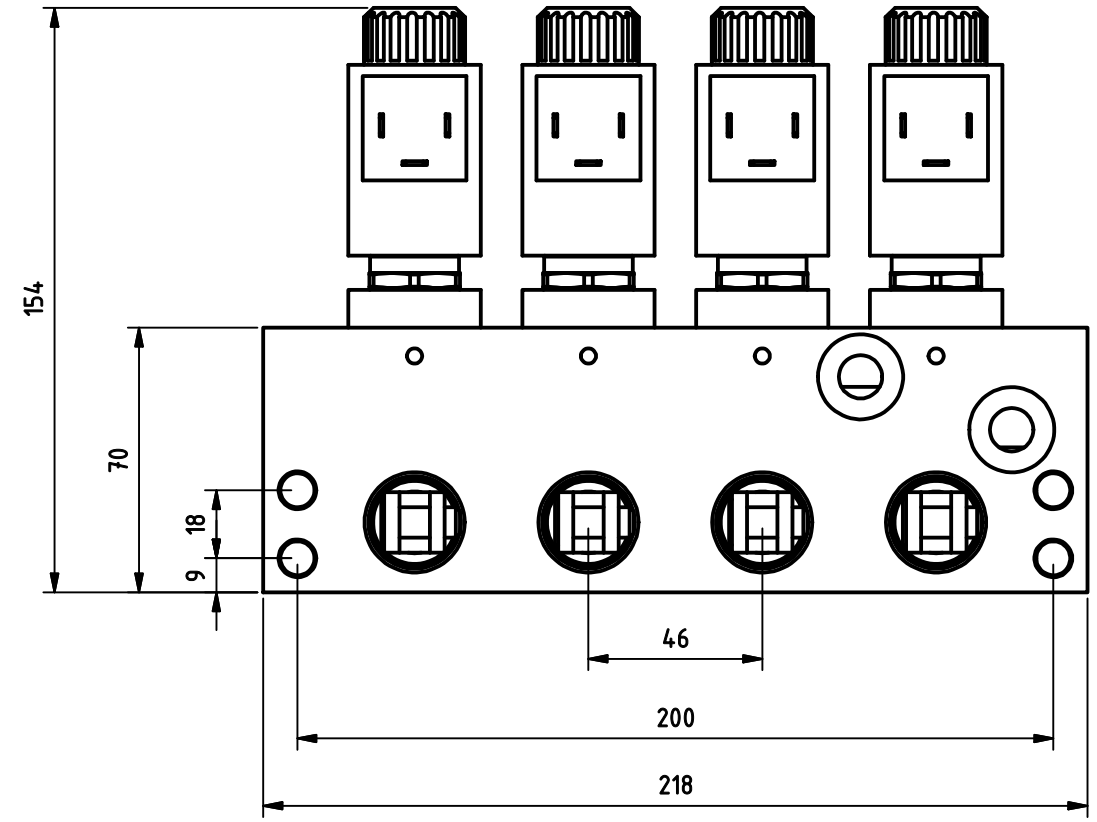
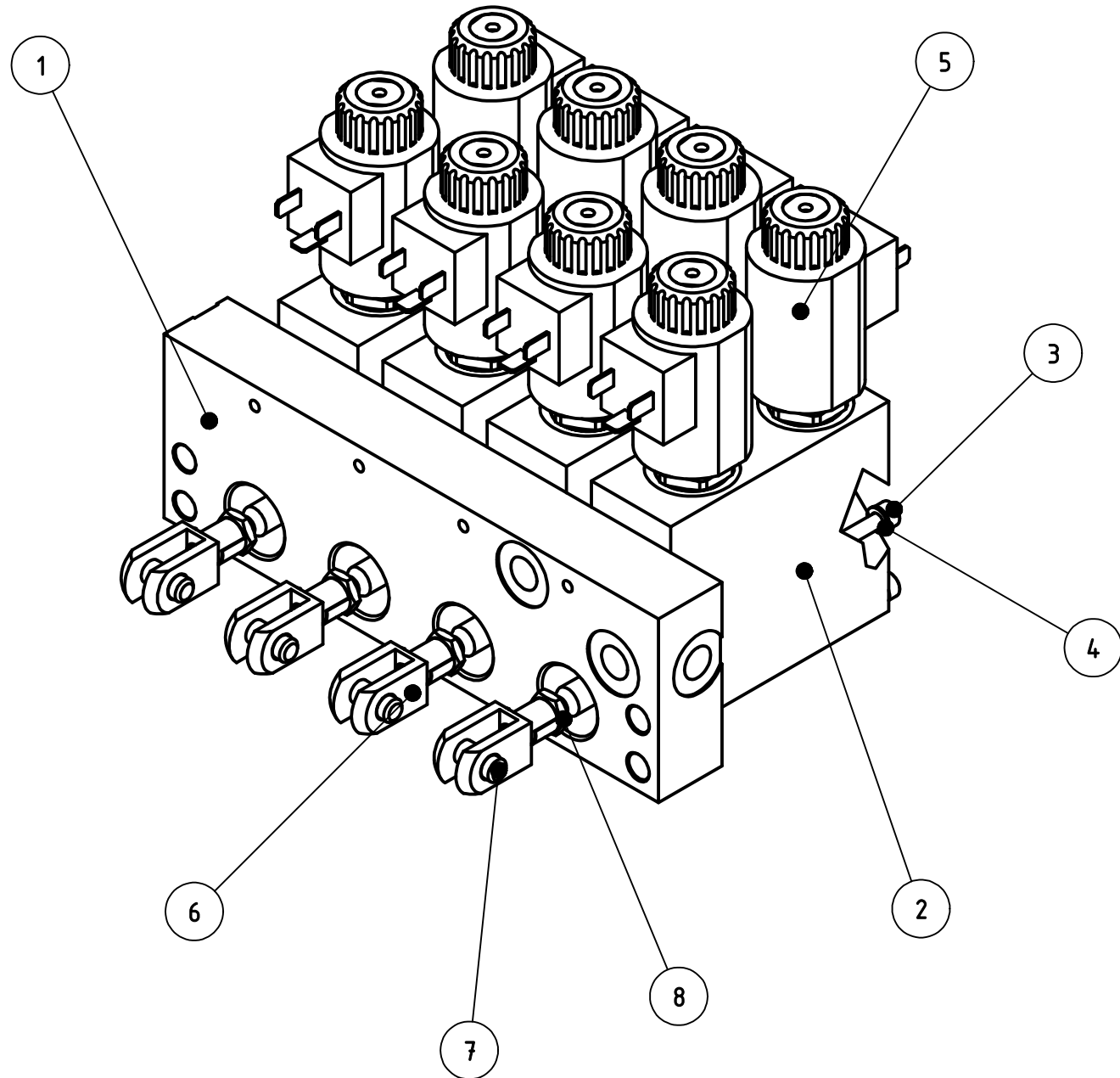


8	4	Mutter M8	DHY-00002691*
7	4	Federklappbolzen 8 x 16	DHY-00002693*
6	4	Gabelkopf 8 x 16	DHY-00002692*
5	8	Magnet Proportional 12V 38W	DHY-S12D000*
4	16	Federring M5	DHY-00002694*
3	16	Schraube M5 x 110	DHY-00396*
2	4	Elektrohydraulisches Nachrüstmodul PWMSG	DHY-00002686*
1	1	Steueröl Verbindungsplatte	DHY-00002698*
Pos	Anzahl	Benennung	Artikelnummer
DER HYDRAULIKER		Maße ohne toleranzangabe nach ISO 2768-m 	Maßstab: 1:2 Werkstoff:
		Oberflächen nach DIN ISO 1302	Menge: Gewicht: -
		Datum	Name
		Bearb. 01.06.2014	A. Hedbawny
		Gepr. 02.06.2014	S. Boddenberg
		Norm	
		Benennung: Elektro-Hydraulischer Proportionaler Nachrüstatz	
		Zeichnungsnummer: PN40412	
		Blatt: 1	
		A3	
Zust.	Änderungen	Datum	Name
		Der Hydrauliker Laakbaum 8 • 42477 Rodenvormwald Tel. 02195 / 688 220 0 • Mail: info@derhydrauliker.de	



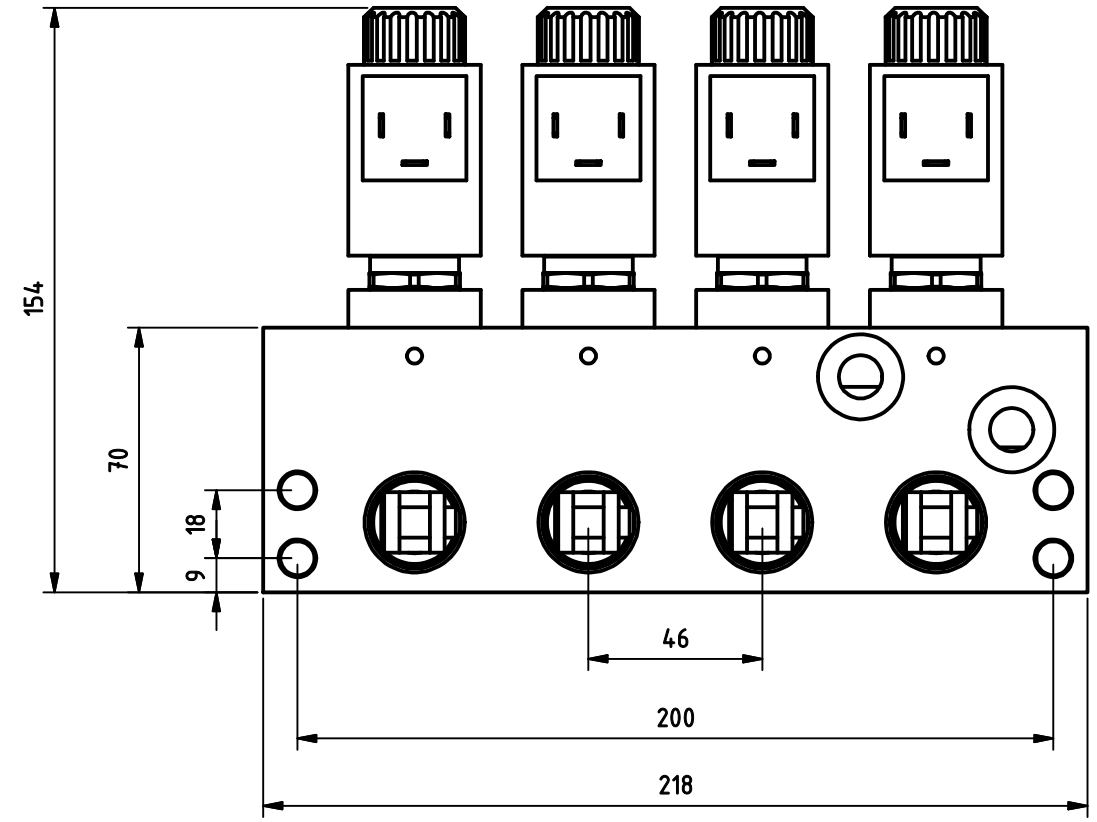
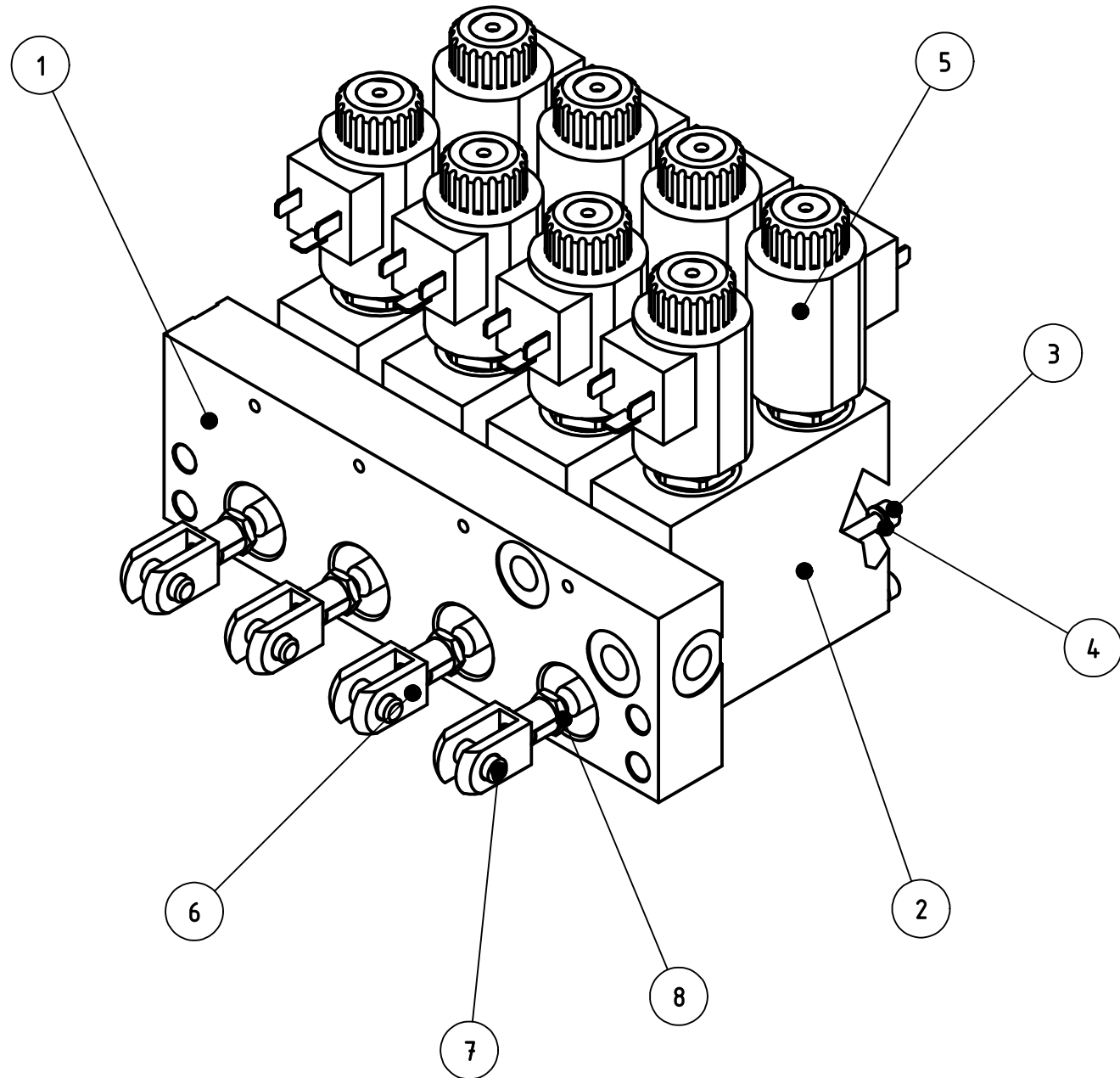
Pos	Anzahl	Benennung	Artikelnummer
8	4	Mutter M8	DHY-000002691*
7	4	Federklappbolzen 8 x 16	DHY-000002693*
6	4	Gabelkopf 8 x 16	DHY-000002692*
5	8	Magnet Proportional 12V 38W	DHY-S24D000*
4	16	Federring M5	DHY-000002694*
3	16	Schraube M5 x 110	DHY-00396*
2	4	Elektrohydraulisches Nachrüstmodul PWMMSG	DHY-000002686*
1	1	Steueröl Verbindungsplatte	DHY-000002698*

DER HYDRAULIKER		Maße ohne toleranzangabe nach ISO 2768-m	Oberflächen nach DIN ISO 1302	Maßstab: 1:2	Menge:	Gewicht: -
				Werkstoff:	*: Bitte fragen Sie Einzelteile per eMail an.	
		Datum	Name	Benennung:		
		Bearb. 01.06.2014	A. Hedbawny	Elektro-Hydraulischer Proportionaler Nachrüstsatz		
		Gepr. 02.06.2014	S. Boddenberg			
		Norm				
		Der Hydrauliker		Zeichnungsnummer:		Blatt: 1
		Laakbaum 8 • 42477 Radevormwald Tel. 02195 / 688 220 0 • Mail: info@derhydrauliker.de		PN40424		A3
Zust.	Änderungen	Datum	Name			



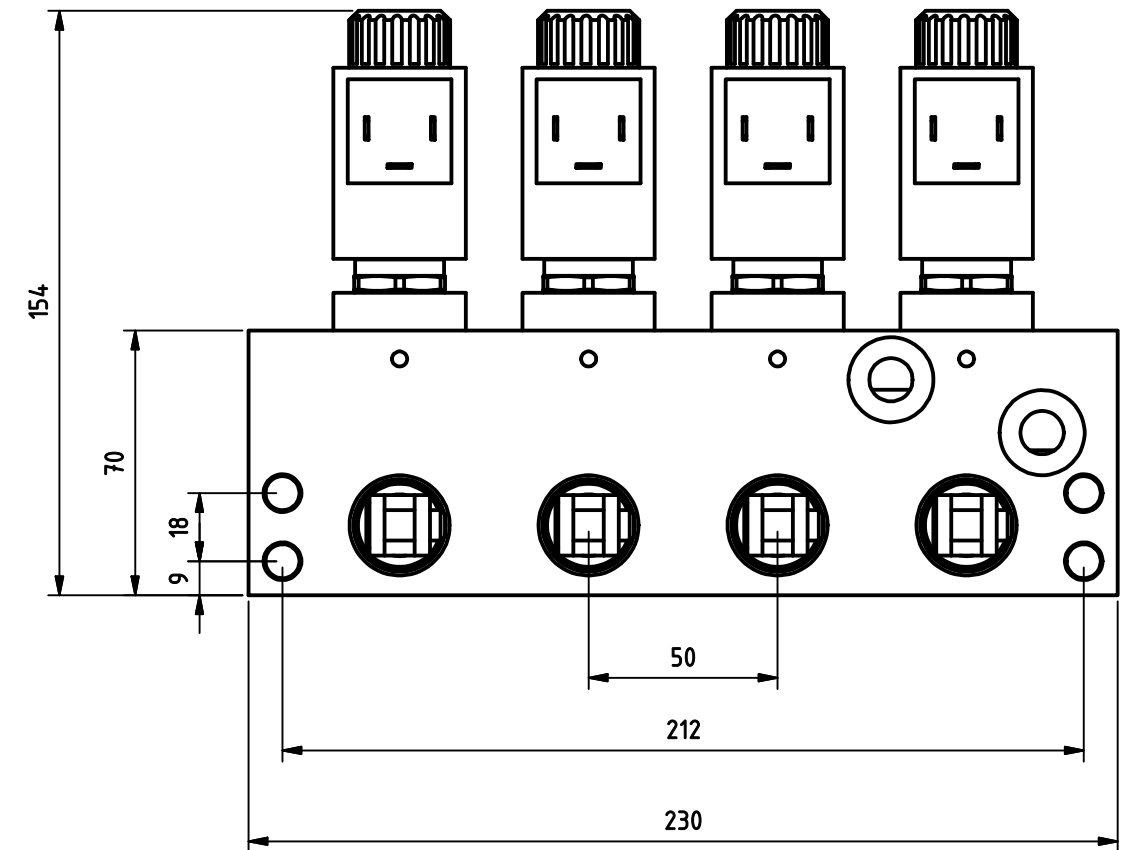
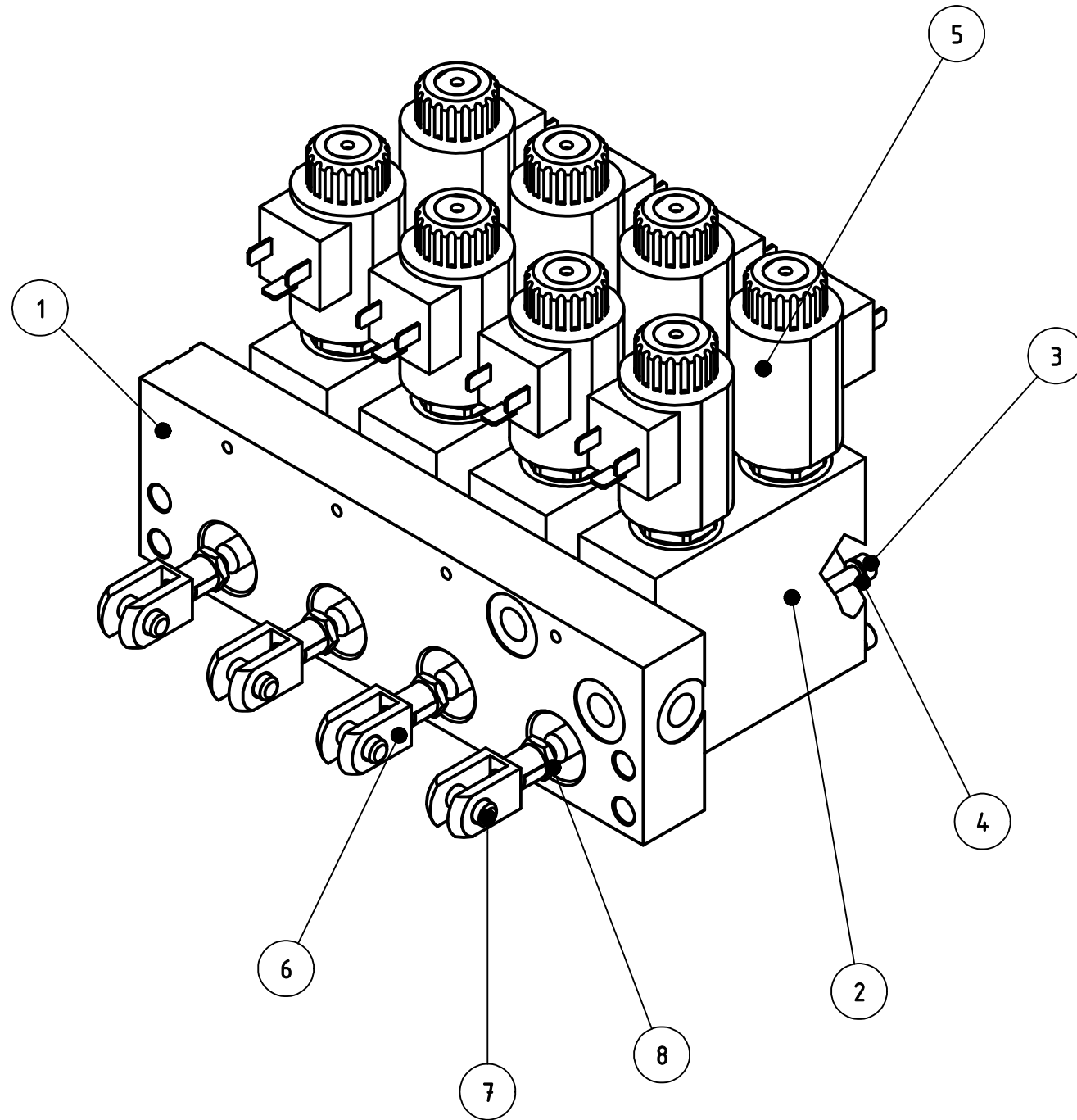
8	4	Mutter M8	DHY-00002691*
7	4	Federklappbolzen 8 x 16	DHY-00002693*
6	4	Gabelkopf 8 x 16	DHY-00002692*
5	8	Magnet Proportional 12V 38W	DHY-S12D000*
4	16	Federring M5	DHY-00002694*
3	16	Schraube M5 x 110	DHY-00396*
2	4	Elektrohydraulisches Nachrüstmodul PWMSG	DHY-00002686*
1	1	Steueröl Verbindungsplatte	DHY-00002701*

Pos	Anzahl	Benennung	Artikelnummer
		DER HYDRAULIKER	Maßstab: 1:2
		Maße ohne Toleranzangabe nach ISO 2768-m 	Menge: Werkstoff: Gewicht: -
		Oberflächen nach DIN ISO 1302 	*: Bitte fragen Sie Einzelteile per eMail an.
		Datum: Name: Bearb. 01.06.2014 A. Hedbawny Gepr. 02.06.2014 S. Boddenberg Norm:	Benennung: <h3 style="text-align: center;">Elektro-Hydraulischer Proportionaler Nachrüstsatz</h3>
		Der Hydrauliker Laakbaum 9 • 42477 Radevormwald tel. 02195 / 688 220 0 • mail: info@derhydrauliker.de	Zeichnungsnummer: <h2 style="text-align: center;">PN46412</h2>
Zust.	Änderungen	Datum	Name
			Blatt: 1 A3



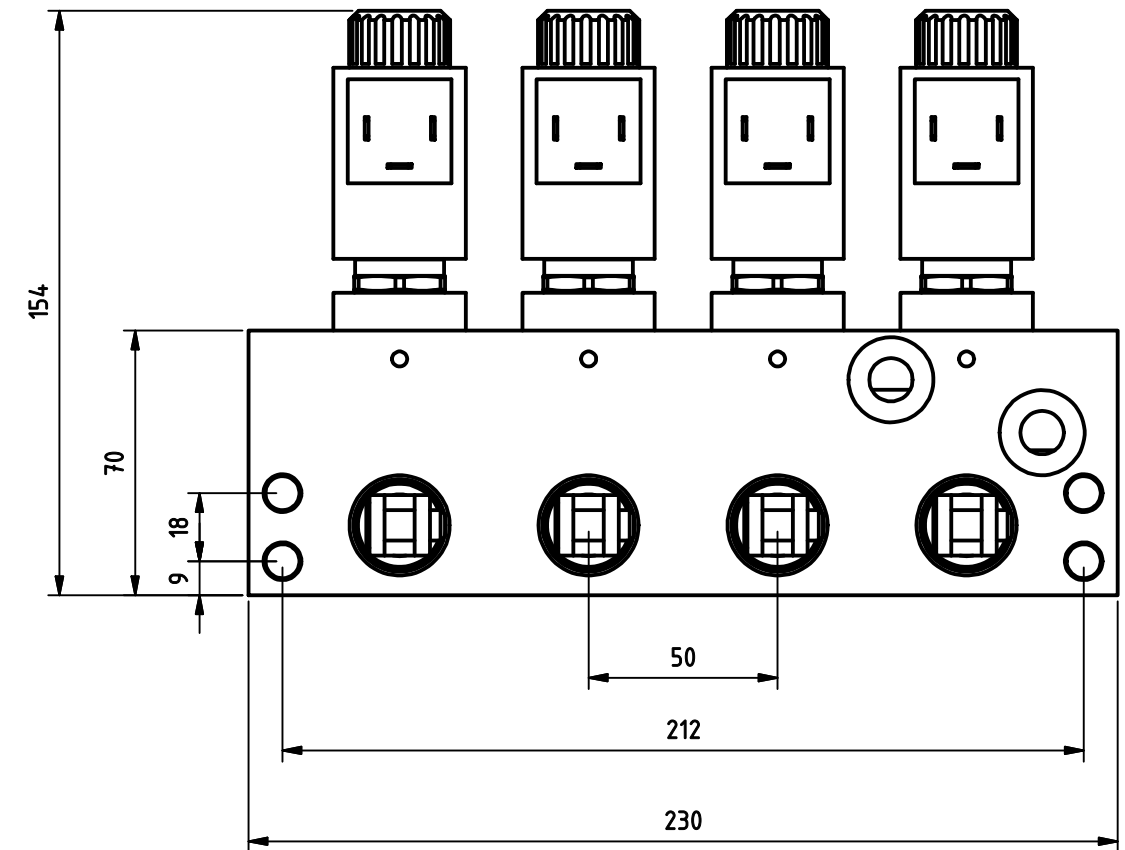
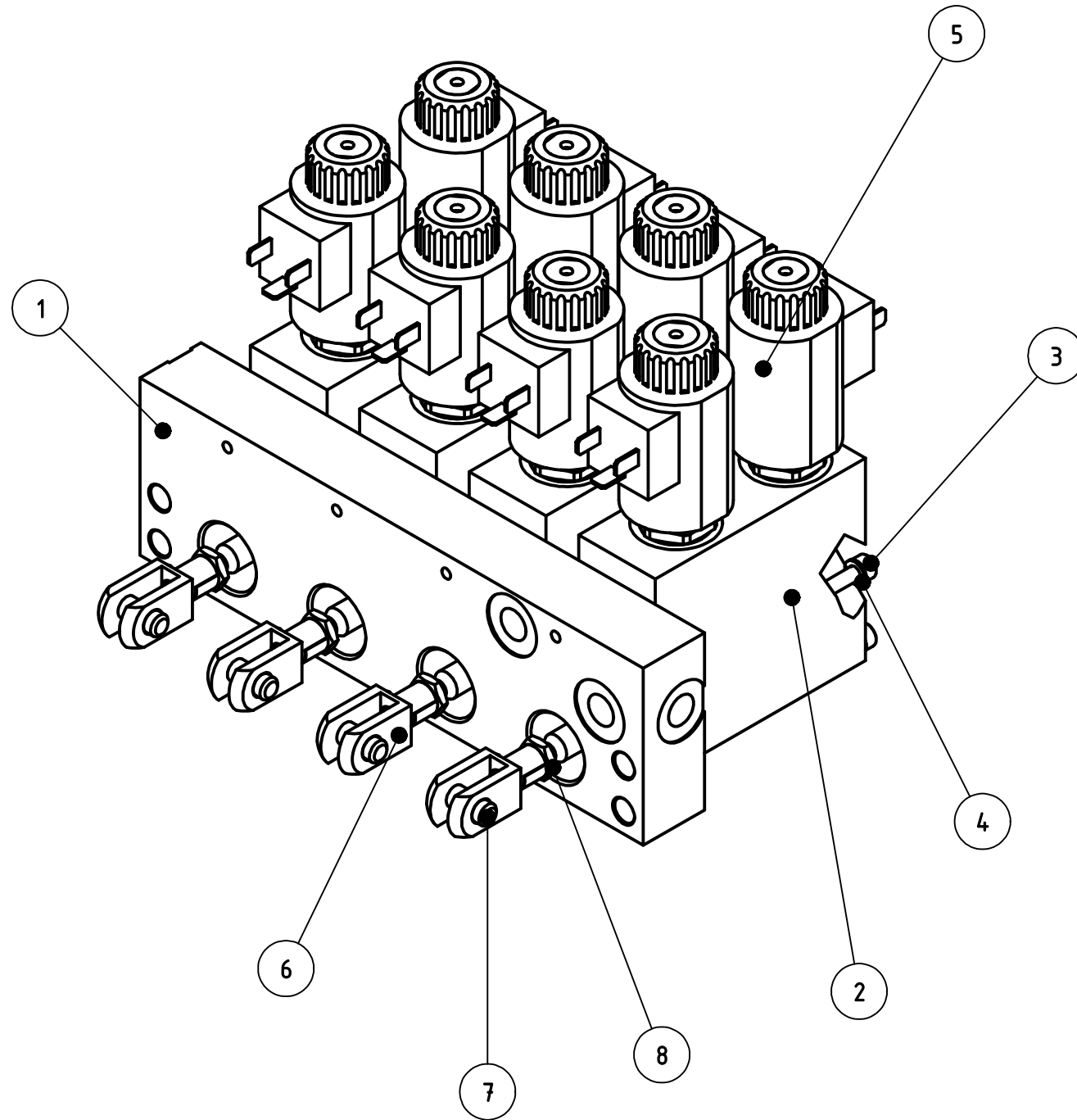
8	4	Mutter M8	DHY-00002691*
7	4	Federklappbolzen 8 x 16	DHY-00002693*
6	4	Gabelkopf 8 x 16	DHY-00002692*
5	8	Magnet Proportional 12V 38W	DHY-S24D000*
4	16	Federring M5	DHY-00002694*
3	16	Schraube M5 x 110	DHY-00396*
2	4	Elektrohydraulisches Nachrüstmodul PWMMSG	DHY-00002686*
1	1	Steueröl Verbindungsplatte	DHY-00002701*

Pos	Anzahl	Benennung	Artikelnummer
		DER HYDRAULIKER	Maße ohne toleranzangabe nach ISO 2768-m
		Oberflächen nach DIN ISO 1302 	Maßstab: 1:2 Menge: Gewicht: -
		Datum Name	Werkstoff: *: Bitte fragen Sie Einzelteile per eMail an.
		Bearb. 01.06.2014 A. Hedbawny Gepr. 02.06.2014 S. Boddenberg Norm	Benennung: Elektro-Hydraulischer Proportionaler Nachrüstatz
		Der Hydrauliker Laakbaum 9 • 42477 Radevormwald tel. 02195 / 688 220 0 • mail: info@derhydrauliker.de	Zeichnungsnummer: PN46424
Zust.	Änderungen	Datum	Name



Pos	Anzahl	Benennung	Artikelnummer
8	4	Mutter M8	DHY-00002691*
7	4	Federklappbolzen 8 x 16	DHY-00002693*
6	4	Gabelkopf 8 x 16	DHY-00002692*
5	8	Magnet Proportional 12V 38W	DHY-S12D000*
4	16	Federring M5	DHY-00002694*
3	16	Schraube M5 x 110	DHY-00396*
2	4	Elektrohydraulisches Nachrüstmodul PWMSG	DHY-00002686*
1	1	Steueröl Verbindungsplatte	DHY-00002704*

DER HYDRAULIKER		Maße ohne toleranzangabe nach ISO 2768-m	Oberflächen nach DIN ISO 1302	Maßstab: 1:2	Menge:	Gewicht: -
				Werkstoff: --	*: Bitte fragen Sie Einzelteile per eMail an.	
	Datum	Name	Benennung:			
	Bearb. 01.06.2014	A. Hedbawny	Elektro-Hydraulischer Proportionaler Nachrüstsatz			
	Gepr. 02.06.2014	S. Boddenberg				
	Norm					
Der Hydrauliker Laubbaum 8 • 42477 Redevormwald tel. 02195 / 688 220 0 • mail: info@derhydrauliker.de			Zeichnungsnummer:		Blatt: 1	
			PN50412		A3	
Zust.	Änderungen	Datum	Name			



8	4	Mutter M8	DHY-00002691*
7	4	Federklappbolzen 8 x 16	DHY-00002693*
6	4	Gabelkopf 8 x 16	DHY-00002692*
5	8	Magnet Proportional 12V 38W	DHY-S24D000*
4	16	Federring M5	DHY-00002694*
3	16	Schraube M5 x 110	DHY-00396*
2	4	Elektrohydraulisches Nachrüstmodul PWMSG	DHY-00002686*
1	1	Steueröl Verbindungsplatte	DHY-000002704*

Pos	Anzahl	Benennung	Artikelnummer
		DER HYDRAULIKER	
		Maße ohne Toleranzangabe nach ISO 2768-m 	
		Oberflächen nach DIN ISO 1302 	
		Maßstab: 1:2 Werkstoff: -- Menge: Gewicht: -	*: Bitte fragen Sie Einzelteile per eMail an.
		Datum: Name: Bearb. 01.06.2014 A. Hedbawny Gepr. 02.06.2014 S. Boddenberg Norm:	Benennung: Elektro-Hydraulischer Proportionaler Nachrüstsatz
		Der Hydrauliker Laubbaum 8 • 42477 Redevornwald tel. 02195 / 688 220 0 • mail: info@derhydrauliker.de	Zeichnungsnummer: PN50424
Zust.	Änderungen	Datum	Name
			Blatt: 1 A3